

ПАСПОРТ

Секция радиатора САЕ-03-14.00.000СБ
Аналог секции радиатора 7317.75131-10 а/м БЕЛАЗ



1. Назначение:

Изделие используется для охлаждения теплоносителя, циркулирующего в контуре самосвалов Белорусского автозавода.

2. Основные технические характеристики

2.1. Параметры:

Охлаждающая жидкость	масло, вода, тосол, антифриз
Установочный размер, мм	1430
Ширина, мм	154 max
Глубина секции, мм	206
Рабочая длина охлаждающих профилей, мм.	1204
Число рабочих отверстий в профилях, шт.	56/3x11 мм
Расположение профилей в решетке	шахматное
Внутренний размер отверстий, мм	3x11
Поверхность, обдуваемая воздухом, м. кв.	8,1
Толщина охлаждающий ершей, мм.	клинообразные 3x12x0,2
Число охлаждающих рядов ершей, шт.	500
Шаг расположения ершей, мм.	3,0
Масса теоретическая, кг.	31
Рабочее давление, атм./Мпа	9,0/0.9

2.2. Секции радиаторов в исполнении для умеренного климата одинаковы по всем параметрам, конструкции, габаритным и установочным размерам

3. Комплект поставки

3.1. Секция радиатора

3.2. Дата изготовления:

Заводские номера: 0002-00014

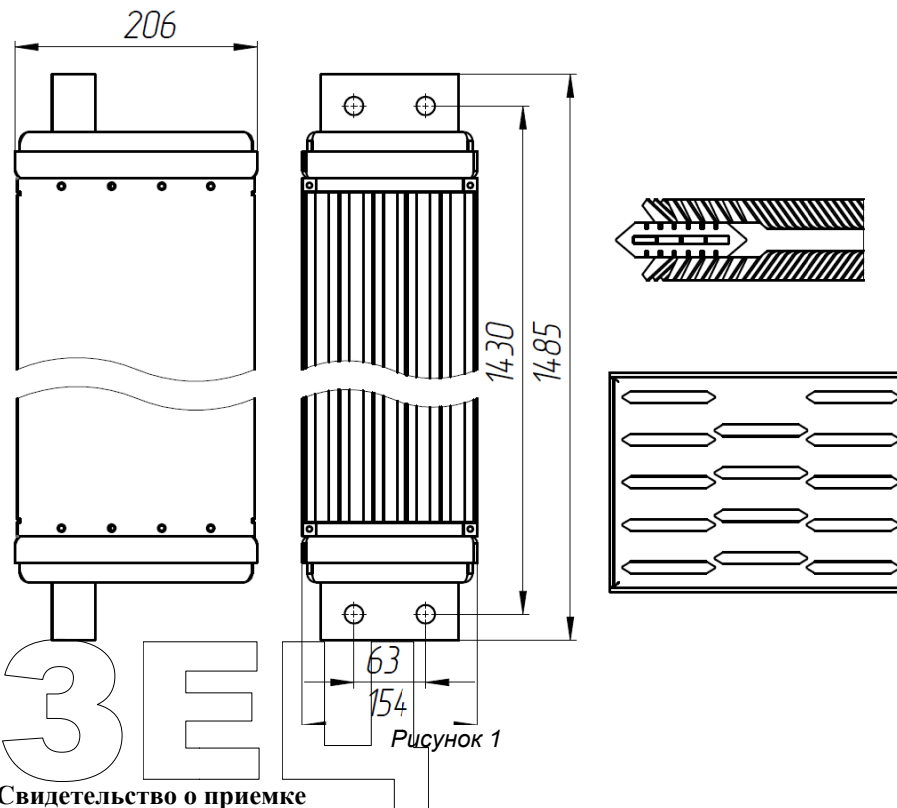
4. Устройство

4.1. Габаритные и установочные размеры секции указаны на рис. 1.

Секция радиатора представляет собой набор из 14 шт. алюминиевых ячеистых профилей. Концы профилей вставлены в отверстия верхних и нижних чашек, выполненных из алюминиевого сплава. Чашки скреплены лазерной сваркой с пред опорными пластинами. Опорно-защитные балки скреплены с пред опорными пластинами методом заклепок.

Алюминиевые коллекторы установлены соответственно в верхнюю и нижнюю чашки на лазерную сварку. Ячеистые профили имеют внешние размеры 64x29 мм при толщине стенки 2,0 мм. В каждом профиле 4 прямоугольных отверстия размером 3,0x11 мм с выступающими внутрь полозьями размером 0,5x1,0 мм для увеличения теплоотбора. Профили расположены в шахматном порядке по направлению наддувочного воздуха.

На плоскостях профилей имеются надрезы (ерши) в виде плоских клинообразных пластин, образуя монолит с профилем, что дает максимальную теплоотдачу как при применении в системах отопления, так и в системах для охлаждения жидкостей в холодильных камерах различных агрегатов.



5. Свидетельство о приемке

5.1. Теплообменник секции радиаторов соответствует САЕ-03-14.00.000СБТУ и техническим требованиям чертежей.

5.2. Сертификат соответствия №RU.МСК.036.060.СМ.14735 Срок действия с 21.12.2020 г. по 20.12.2023 г. Соответствует требованиям ГОСТ ИСО 9001-2015 (ISO 9001:2015)

5.3. Каждая секция подвергается гидравлическим испытаниям при давлении 10 атм./1,0 МПа

5.4. Количество секций в отгруженной партии: _____ шт.

Предприятие-изготовитель ООО «Ижевский завод радиаторов», Россия, 427011, Удмуртская Республика, Завьяловский район, д. Хохряки, ул. Тепличная, д. 4А, помещ. 8
Тел.: +7(965)8467467
Email: izr18@mail.ru

Начальник ОТК

В.С. Якимов

6. Гарантийные обязательства

6.1. Гарантийный срок 12 месяцев со дня отгрузки со склада Производителя (при условии соблюдения потребителем правил транспортировки, монтажа и эксплуатации).

Удмуртская Республика, Завьяловский район,
д. Хохряки

ПАСПОРТ

Секция радиатора САЕ-03-14.00.000СБ



000

«Ижевский завод радиаторов»